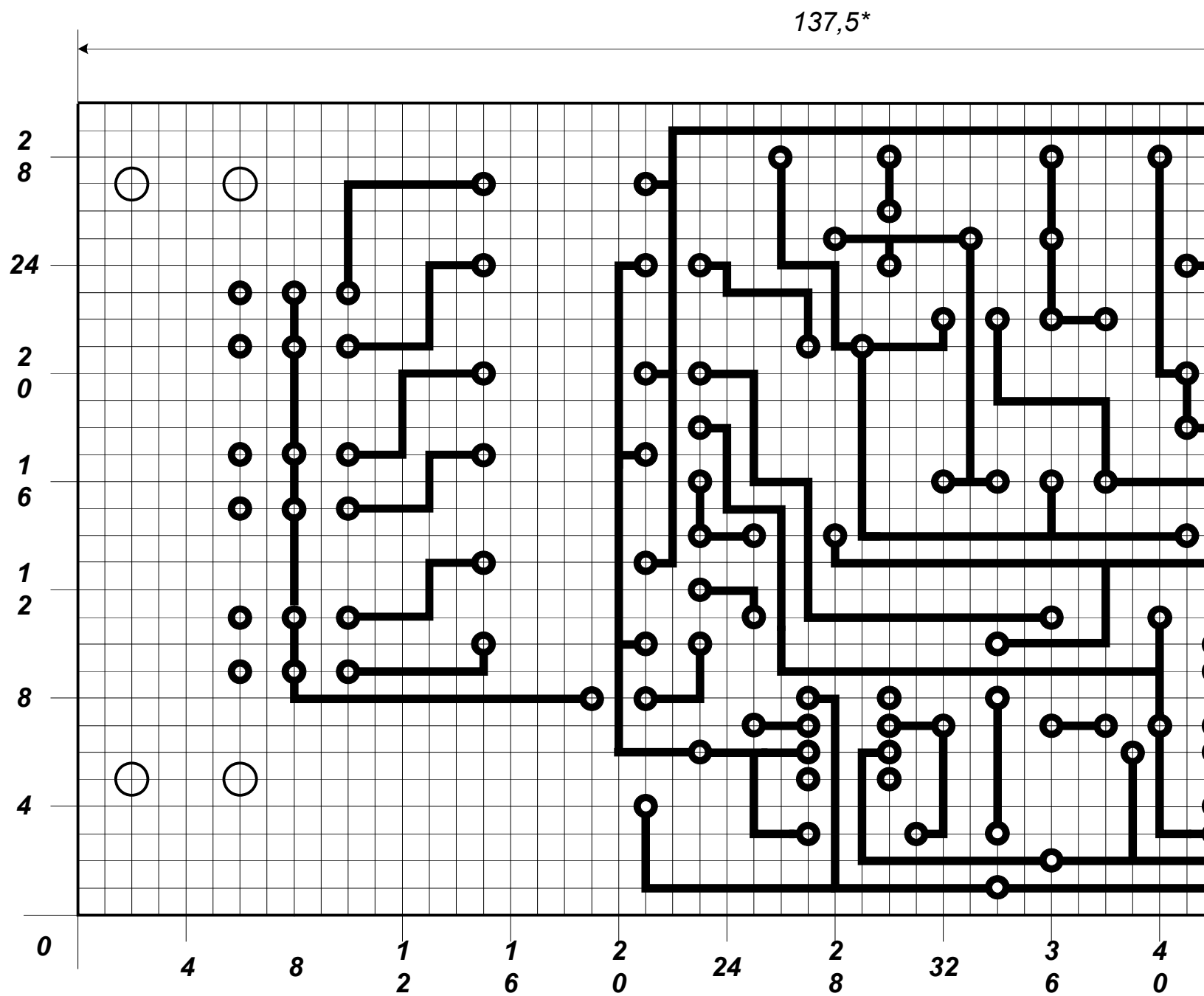
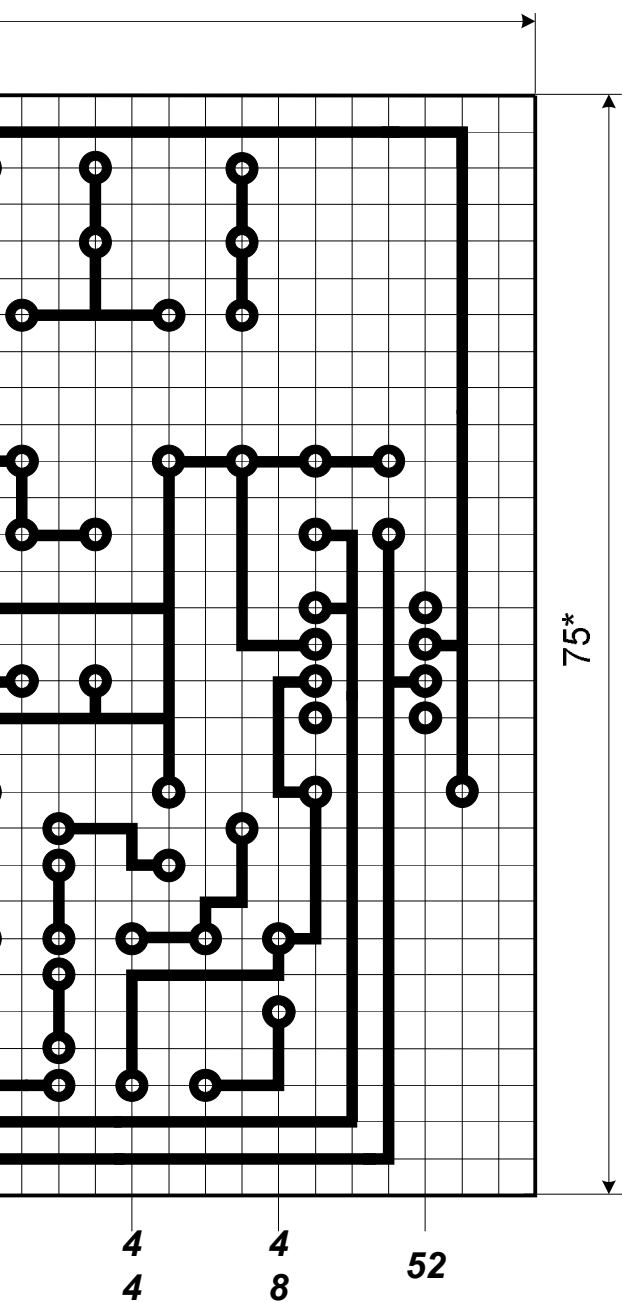


4071.07600.0
01





Условное обозначение отверстий	Диаметры Отверстий, мм	Наличие металлизации	Количество контактов
	1,1	нет	131
	3,0	нет	4

1. * Размеры для справок
2. Печатная плата должна соответствовать ГОСТ 23752-79
3. Шаг координатной сетки 2,5 мм, ГОСТ 10317-79

					4071.016000. 001			
					Генератор НЧ. Плата печатная.			
					Лит.		Масса	Масшт.
								2:1
					Лист 1		Листов 1	
					Стеклотекстолит СФ-1-35-1,5 ГОСТ10316-78			
					УГАТУ МТС-602			
Изм.	Лист	№ докум.	Подп.	Дата				
Н. контр.		Комиссаров А.М						
Утв.		Султанов А. Х.						

